

MESSER 
Cutting Systems

MULTITHERM *eco*

PRODUKTIVITÄT KOMPAKT

MULTITHERM^{eco}

PRODUKTIVITÄT KOMPAKT



Die benutzerfreundliche Steuerung Global Control ermöglicht schnelles Einrichten und reduziert Fehlerquellen und Nebenzeiten.



Die intelligente Höhenverstellung SL200 für Plasma ermöglicht zeitsparende Abläufe mit hohen Hubgeschwindigkeiten.



Die Maschine kann bis zu 4 ALFA-Brenner tragen, die mit schnellem Düsenwechsel ohne Werkzeug eine hohe Produktivität erlauben.



MULTITHERM^{eco}

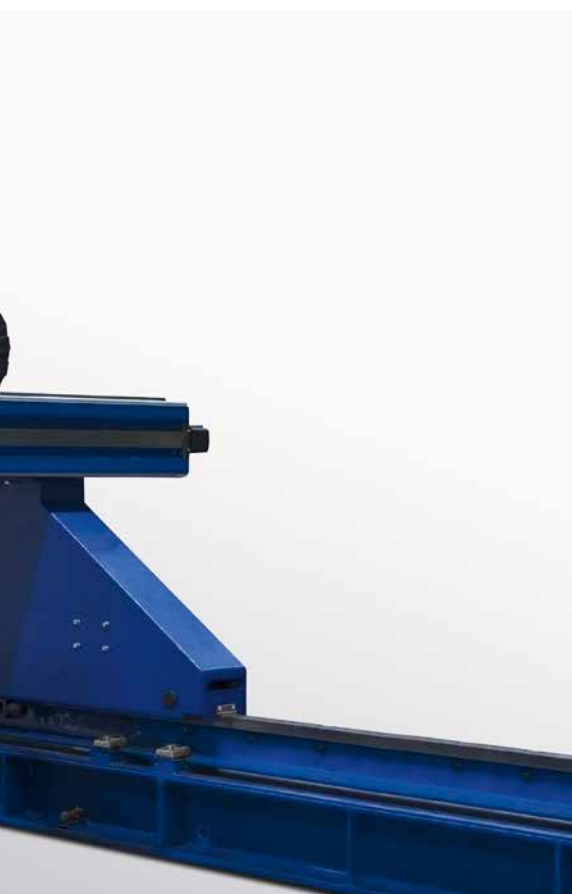
DIE VORTEILE

- Kompakte Konstruktion für maximale Arbeitsbreite aber minimalen Platzbedarf
- Formschlüssige doppelseitige Längsantriebe für gute Beschleunigung
- Automatische Gaseinstellung für Autogen (OmniFlow) und Plasma
- Zuverlässige automatische Höhenabstimmung verlängert das Verschleißteilleben und erzeugt bessere Schmittergebnisse
- Symmetrische Radkästen für maximale Nutzbreite
- Parkmöglichkeit für nicht benutzte Brenner über dem Radkasten erhöht die effektive Schneidbreite
- Bis zu 4 Autogenbrenner für hohe Produktivität möglich
- Elektrischer Schaltschrank über dem Radkasten schützt empfindliche Teile gegen Wärme und Staub
- Schaltschrank seitlich zugänglich: vereinfacht Wartung und Instandhaltung
- Messer Hole Technology erzeugt genauere Innenausschnitte
- Kombination von Autogen und Plasma erlaubt flexibles Schneiden von allen metallischen Materialien von Baustahl oder Edelstahl bis Aluminium
- Benutzerfreundliche CNC Steuerung Global Control für schnelles Einrichten

Und noch viele weitere...



Effizient konstruierte Radkästen mit formschlüssigen Längsantrieben sorgen für große Stabilität.



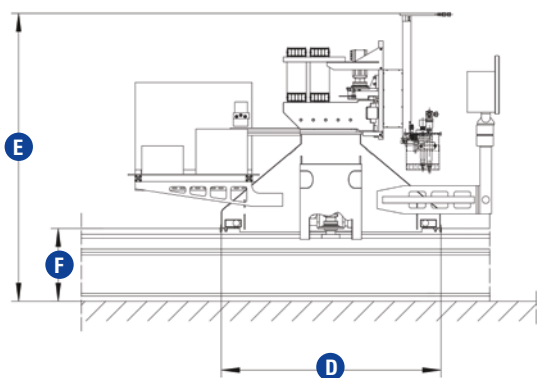
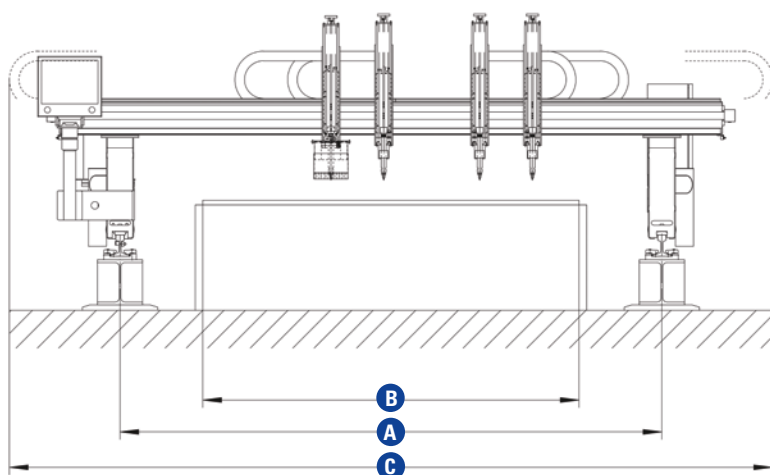
MULTITHERM^{eco}

Technische Daten (alle Angaben in mm)

A Spurbreite	2600	3100	3600	4000
B Arbeitsbreite*	1500	2000	2500	3000
C Gesamtbreite**	4070	4070	5070	5070
D Länge	1500	1500	1500	1500
E Höhe**	1980	1980	1980	1980
F Laufbahnhöhe**	500	500	500	500

* Arbeitsbreite bei Ausrüstung mit einem Senkrechtaggregat pro Blech. Bei der Ausrüstung mit mehreren Aggregaten reduziert sich die Arbeitsbreite entsprechend.

** Die Gesamtabmessungen sind ausrüstungsabhängig und können von den oben angegebenen Werten abweichen.



Messer Cutting Systems GmbH
 Otto-Hahn-Straße 2-4
 64823 Groß-Umstadt
 Deutschland
 Tel. +49 (0) 6078 787-0
 Fax +49 (0) 6078 787-150
 info@messer-cs.de
 www.messer-cs.de